

## Haltefeder lang zu Alu-Einbau-Profil flach Wall 3.0

---

Art. Nr.: **62398427**  
Artikel: **Haltefeder lang zu Alu-Einbau-Profil  
flach Wall 3.0**  
Preis: **25.00** CHF

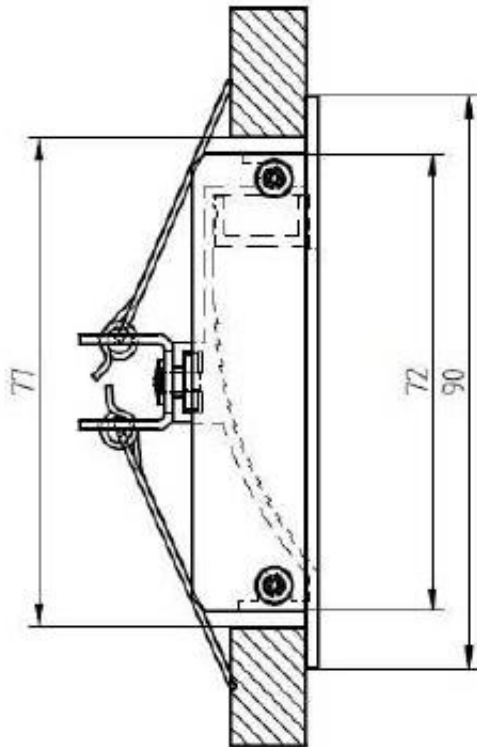


---

**Metall, für Trockenbau**  
(Einheit + Preis per 1Paar)

Additional Images / Zusatz Bilder

---



Seitenansicht mit Endkappe und Haltefeder lang  
Side view incl. end cap and long retaining spring