

COSI 100, 3000°K, 36° 10W 350mA 620lm, weiss (optional dimmbar)

Art. Nr.: **18-A-3000-36-2**
Artikel: **COSI 100, 3000°K, 36° 10W 350mA**
620lm, weiss (optional dimmbar)
Preis: **75.00** CHF



CRI 90, IP20, 25'00h, ohne Treiber

LED Einbauspot

- ohne Betriebsgerät (optional dimmbar, Notbetrieb)
- LED Betriebsdaten: 350mA/21-28VDC
- Lichtfarbe 3000°K (+/- 100°K)
- Lichtstrom 650 Lumen (65lm/W)
- Farbwiedergabe CRI 90
- Mittlere Lebensdauer 30000 Stunden/L70
- Ausstrahlwinkel 36°
- schwenkbar 80°, drehbar 360°
- für Umgebungstemperatur Ta: -20°...45°C
- Schutzgrad IP20
- Schutzklasse III
- Normen: CE
- Gehäuse aus Aluminiumdruckguss
- Gehäusefarbe weiss
- klare Schutzscheibe
- Befestigung mit Torrsionsfedern
- 250mm Anschlusskabel 2x0.34mm² mit verpolungssicheren Stecker - rot(+), schwarz(-)
- Betriebsgeräte und Zubehör separat bestellen. Ein aussergewöhnlicher LED Einbaustrahler von faszinierender Schönheit, das ist COSI 100. Das patentierte Design verleiht Räumen die besondere Note und bietet einen fast unbegrenzten Einsatz. Mit einem LED COB Chip der Marke Epistar mit einer Farbwiedergabe von CRI 90 setzt COSI 100 die beleuchteten Objekte brilliant in Szene. Mit den optional wählbaren Konvertern (Ein-/Aus Betrieb, Dimmbetrieb 1-10V oder Dimmbetrieb DALI) ist jede gewünschte Betriebsart möglich (optionale Konverter siehe Zubehör). Für einen störfreien und präzisen Dimmbetrieb empfehlen wir Konverter mit

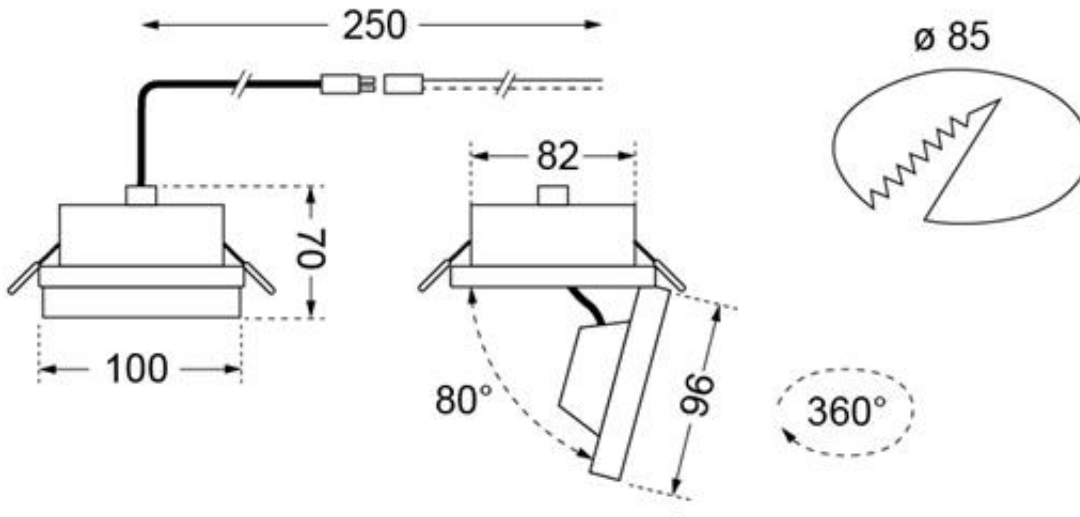
DB-Licht GmbH
Oberdorf 4
CH-4202 Duggingen BL
Switzerland



Tel +41 (0)61 751 36 31
Fax +41 (0)61 753 86 31
Mobil: +41 (0)79 460 22 49
verkauf@db-licht.ch / www.db-licht.ch

netzunabhängigen Schnittstellen wie DALI oder 1-10V. Bei Konverter mit netzseitiger Phasen- und Phasenabschnittsdimmung können wir keinen einwandfreien Betrieb garantieren. ØxØAxEh= 100x85x55mm

Additional Images / Zusatz Bilder



DB-Licht GmbH
Oberdorf 4
CH-4202 Duggingen BL
Switzerland



Tel +41 (0)61 751 36 31
Fax +41 (0)61 753 86 31
Mobil: +41 (0)79 460 22 49
verkauf@db-licht.ch / www.db-licht.ch

