

Scheinwerfer LED 20W 100° 1600lm 4000K CRI 80 IK08

Art. Nr.: **140055442**
Artikel: **Scheinwerfer LED 20W 100° 1600lm
4000K CRI 80 IK08**
Preis: **62.00** CHF

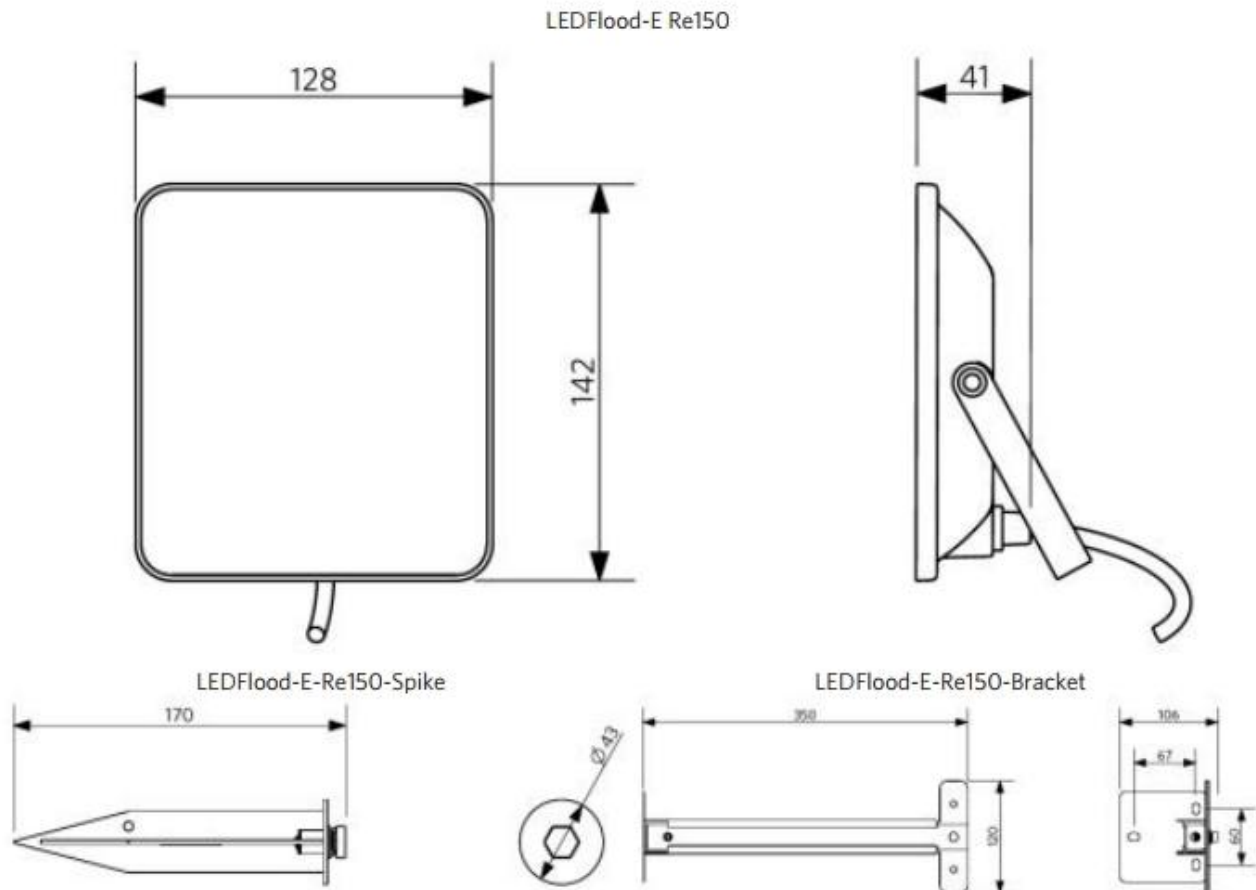


Gehäuse Alu schwarz IP65

Lebensdauer (L70B50) 40000 h Ein-/aus-Zyklen 100000 Masse Strahler B 130 x H/T 45 x L 150 mm VPE 8 Zubehör Teile: Erdspieß (Spike) Anbaubügel (Bracket) Sensor

Additional Images / Zusatz Bilder

Produktmaße (mm)



Zubehörteile

Artikel-nummer	Artikelbeschreibung	EAN1	Gewicht (kg/st)
140060791	LEDFlood-E-Re150-Bracket-WH	6956321895198	1,00
140060790	LEDFlood-E-Re150-Bracket-BL	6956321895181	1,00
140060789	LEDFlood-E-Re150-Spike-BL	6956321895167	0,15
140065060	LEDFlood-E-Motion-Daylight-Sensor	6956321801502	0,15